

# Projektoren der D-Serie

Drahtlose Desktopprojektoren  
für problemlose  
Präsentationen; einfach  
zu bedienen und mit  
niedrigen Betriebskosten



**SONY**

## Drahtlose Desktopprojektoren mit XGA- und WXGA- Auflösung und einer Lichtleistung von 2600–3200 Lumen



Bringen Sie Ihre Informationen auf den Punkt – mit diesen tragbaren Businessprojektoren, die scharfe und helle Präsentationen ermöglichen. Durch die niedrigen Betriebskosten und die WLAN-Funktionalität sind sie gleichermaßen für kleine Unternehmen und große Firmen geeignet.

VPL-DX122/MPL-DX127: XGA-Auflösung mit 2.600 Lumen  
VPL-DX142/MPL-DX147: XGA-Auflösung mit 3.200 Lumen  
VPL-DW122/VPL-DW127 WXGA-Auflösung mit 2.600 Lumen

Die Desktopprojektoren der Serie D100 von Sony bieten die optimale Kombination aus Tragbarkeit, WLAN-Funktionalität, umweltfreundlichen Funktionen und niedrigen Betriebskosten. Dank ihres Gewichts von nur 2,5 kg lassen sie sich einfach transportieren. Sie sind schnell einzurichten, außergewöhnlich einfach zu verwenden und damit perfekt geeignet für kleine bis mittelgroße Meeting- und Konferenzräume.

Die Projektoren VPL-DX122/MPL-DX127 sowie VPL-DX142/MPL-DX147 bieten eine XGA-Auflösung mit einer maximalen Farblichtleistung von 2.600 bzw. 3.200 Lumen. Die Projektoren VPL-DW122/MPL-DW127 bieten sogar eine noch bessere WXGA-Auflösung für detailreiche Präsentationen mit einer maximalen Farblichtleistung von 2.600 Lumen.

Die BrightEra™-Paneltechnologie von Sony garantiert klare Bilder mit hohem Kontrast unter nahezu allen Bedingungen. Mit drei Helligkeitsmodi wird die Beleuchtung den jeweiligen Präsentationsbedingungen angepasst: von hellem Tageslicht bis hin zu abgedunkelten Meetingräumen. Sie können auch zwischen unterschiedlichen Bildmodi wählen, um die Anzeige quellenunabhängig zu optimieren, sei es beim Projizieren von Videos, PC-Dokumenten oder Websites.

Eine WLAN-Funktionalität ist standardmäßig vorhanden bei den Modellen VPL-DX127, VPL-DX147 und VPL-DW127. Damit haben sie die Möglichkeit, die Präsentation direkt von einem PC, Mac, Smartphone oder Tablet zu halten, ohne dass Sie dabei von Kabeln gestört werden. Für eine einfache „PC-freie“ Präsentationen können Sie auch eine Verbindung zu LANs herstellen oder einen USB-Speicher verwenden (VPL-DX127, VPL-DX147, VPL-DW127).

Die laufenden Kosten werden dank einer Reihe intelligenter Energiesparfunktionen reduziert. Mit der erhöhten Lampenlebensdauer von bis zu 10.000 Stunden werden Ausfallzeiten und Wartungskosten weiter minimiert.

## Weitere Leistungsmerkmale

### Lampenlebensdauer von bis zu 10.000 Stunden für kürzere Wartungs- und Ausfallzeiten

Durch eine längere Lampenlebensdauer und reduzierten Wartungsbedarf werden die Gesamtbetriebskosten direkt gesenkt. Die Filterreinigungszyklen sind mit dem Lampenaustausch synchron und senken den Wartungsbedarf so weiter.

### Stromsparen auf Tastendruck

Der stromsparende Eco-Modus lässt sich ganz einfach aktivieren; zusätzliche Eco-Einstellungen zum Stromsparen sind über intuitiv zu bedienende Menüs ebenfalls bequem vorzunehmen.

### Bildausblendung (als schnelle Alternative zum Ausschalten)

Mit einem Tastendruck auf der Fernbedienung des Projektors wird das Bild ausgeblendet. So verbraucht das Gerät nur 30 % der normalen Stromleistung und die Lebensdauer der Lampe verlängert sich. Nach einem weiteren Tastendruck blendet der Projektor das Bild augenblicklich wieder ein, sodass die Präsentation fortgesetzt werden kann. Mit einer Extrataste können Sie auch nur den Ton deaktivieren.

### Automatisches Dimmen

Wird kein Signal eingespeist oder ist eine bestimmte, vordefinierte Zeit verstrichen, kann die Projektorhelligkeit automatisch reduziert werden. Das spart Energie und senkt die Stromrechnung.

### Off-and-Go-Funktion

Am Ende der Präsentation können Sie den Projektor sofort ausschalten und vom Stromnetz trennen, um zum nächsten Meeting zu fahren, während der Projektor abkühlt, ohne dass die Lampe Schaden nimmt.

### Direktes Ein- und Ausschalten

Beim Einschalten des Projektors müssen Sie keinen Standby-Modus abwarten – er ist betriebsbereit, sobald Strom anliegt.

### Picture-Freeze-Funktion

Die Picture Freeze-Funktion ist nützlich, wenn Sie bei Präsentationen anderes Material auf Ihrem Computerbildschirm einsehen möchten, ohne es dem Publikum zu zeigen. Frieren Sie das aktuelle Bild ein, damit Anwender ihre PCs unabhängig vom Display des Projektors bedienen können.

### Integrierte Sicherheitsvorkehrungen

Der Projektor bietet eine Vielzahl von Sicherheitsvorkehrungen wie Passwortschutz, Sperre des Bedienfeldes, mechanisches Sicherheitsschloss und Sicherheitsriegel zur Diebstahlsicherung.

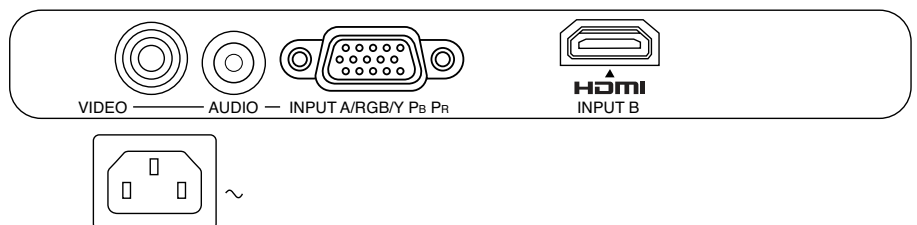
## Optionales Zubehör

### LMP-D213 Ersatzlampe

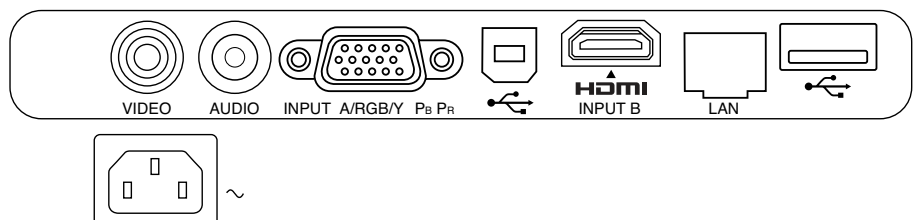


## Anschlussboard für Ein- und Ausgänge

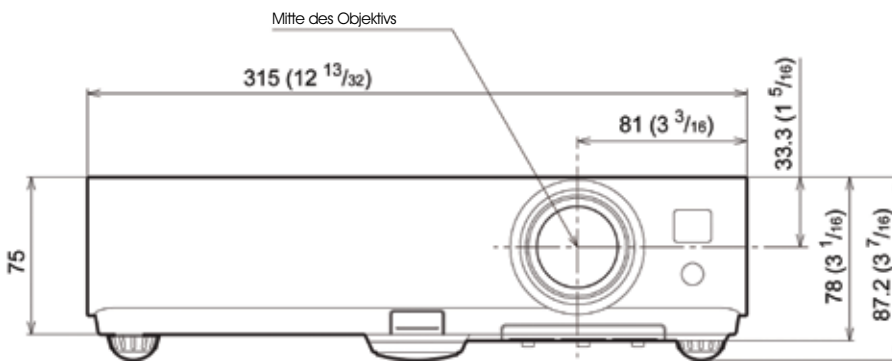
### Anschlussboard an der Rückseite der Projektoren VPL-DX122, VPL-DX142 und VPL-DW122



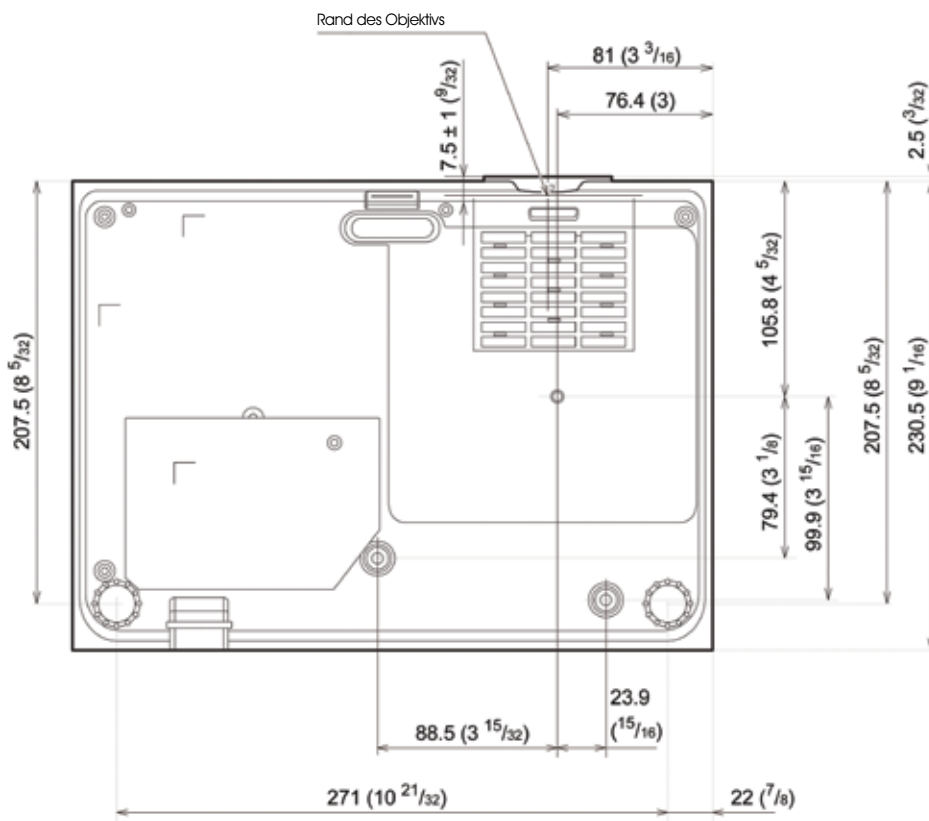
### Anschlussboard an der Rückseite der Projektoren VPL-DX127, VPL-DX147 und VPL-DW127



Abmessungen der Projektoren der D-Serie (Vorderseite)



Abmessungen der Projektoren der D-Serie (Unterseite)



Alle in der EU, in Norwegen und in der Schweiz verkauften Sony Projektoren der D-Serie werden mit einem PrimeSupport Service ausgeliefert. Bei technischen Problemen mit dem Projektor gewährt Ihnen der PrimeSupport kostenlos Hilfe, die über die gesetzliche Standardgarantie hinaus geht:

- 2 Jahre Garantie auf den Projektor und 1 Jahr Garantie (max. 1000 Stunden) auf die Lampe ab Kaufdatum.
- Kostenloser Telefon-Support unter 00800 7898 7898 – unser mehrsprachiger Helpdesk aus technischen Experten steht Ihnen mit fundiertem Wissen zu unseren Projektoren zur Seite.
- Abholung und Reparatur: Lässt sich ein Problem nicht per Telefon klären, können unsere Helpdesk-Mitarbeiter veranlassen, dass der versandfertige Projektor bei Ihnen abgeholt und in eins unserer Reparaturzentren gebracht wird. Ersatzteile, Arbeitsaufwand und der Transport sind kostenlos inbegriffen.

Bitte beachten Sie, dass der Projektor vor der Inanspruchnahme des Services online beim PrimeSupport registriert wird. Alle dafür wichtigen Informationen finden Sie auf der Registrierungskarte, die Sie beim Kauf des Projektors von Ihrem akkreditierten Sony Händler erhalten.

Durch den Kauf eines der optionalen PrimeSupport Plus-Pakete können Sie den zweijährigen Support erweitern:

- Einjährige Verlängerung des standardmäßigen zweijährigen PrimeSupport-Vertrags, der die Sicherheit fachmännischer Beratung, technischer Unterstützung und Reparatur für drei Jahre ab Kaufdatum bietet.
- Dreijährige Verlängerung des standardmäßigen zweijährigen PrimeSupport-Vertrags, der die Sicherheit fachmännischer Beratung, technischer Unterstützung und Reparatur für fünf Jahre ab Kaufdatum bietet.
- Ersatz einer Projektorlampe während der dreijährigen Laufzeit für Kunden, die sich gegen unerwartete Betriebskosten absichern wollen.



## Hauptleistungsmerkmale

### Klare, helle Bilder

Sie können Ihre Präsentationen ganz einfach in jedem kleinen bis mittelgroßen Meeting- oder Konferenzraum abhalten. Alle Modelle verfügen über drei Helligkeitsstufen, mit denen Sie die Projektion an jede Beleuchtungssituation anpassen können – von Tageslicht bis abgedunkelt.

### XGA-/WXGA-Auflösung für kristallklare, detailreiche Präsentationen

Die native XGA-Auflösung (1.024 x 768) mit dem Seitenverhältnis 4:3 sorgt bei den Modellen VPL-DX122/VPL-DX127 und VPL-DX142/VPL-DX147 für eine detailgetreue Darstellung: ideal für die Projektion von Präsentationen direkt über einen Laptop, PC oder ein mobiles Gerät. Der VPL-DW122/VPL-DW127 bietet eine noch höhere WXGA-Auflösung (1.280 x 800) und ein Seitenverhältnis von 16:10 für herausragende und detailreiche Präsentationen.

### 3LCD-BrightEra™-Technik

Das effiziente 3LCD-Panelssystem wird durch die fortschrittliche BrightEra™-Technik von Sony ergänzt. Den Unterschied erkennt man sofort: beeindruckend helle, hochauflösende Bilder und hohe Panel-Zuverlässigkeit.

### Vielseitige Anpassungsmöglichkeiten für das Projektionsverhältnis

Der vielseitige Anpassungsbereich des Projektionsverhältnisses (modellabhängig) wird dank einfacher Einrichtung den meisten Raumgrößen gerecht.

### Sechs Bildmodi für jede Anwendung

Dank der sechs Bildmodi – Dynamic, Standard, Game, Blackboard, Cinema und Presentation – lässt sich die Bildqualität für jedes Quellmaterial optimal einstellen. Die Bildmodi lassen sich mit drei Helligkeitsmodi (Hoch, Mittel, Niedrig) kombinieren, um die Projektion an nahezu alle Präsentationsbedingungen anzupassen.

### Vertikale Trapezkorrektur

Mit der elektronischen Trapezkorrektur wird das Bild auch dann mit den richtigen Proportionen und korrekter Vertikalausrichtung angezeigt, wenn der Projektorstrahl zu hoch oder zu tief auf die Projektionsfläche zeigt.

### Smart APA (Auto Pixel Alignment)

Wenn ein Computer als Bildquelle verwendet wird, optimiert der Projektor automatisch die Einstellungen für Phase, Pitch und Shift.

## Netzwerk- und WLAN-Funktionen

### Zeigen Sie Ihre Präsentationen drahtlos von mobilen Geräten aus (VPL-DX127, VPL-DX147, VPL-DW127).

Mit dem im Lieferumfang enthaltenen USB WLAN-Modul IFU-WLM3 lässt sich der Projektor ganz einfach kabellos mit Ihrem PC oder Mac verbinden. Laden Sie die App Pixelworks VueMagic Pro herunter und halten Sie drahtlose Präsentationen direkt von Ihrem iOS- oder Android-Handheld-Gerät ab.

### Halten Sie Ihre Präsentation über das Netzwerk ab (VPL-DX127, VPL-DX147, VPL-DW127).

Präsentationen können ganz einfach entweder drahtlos oder über ein LAN-Kabel von jedem mit dem Netzwerk verbundenen PC aus projiziert werden. Auch die Funktionen und der Status des Projektors können von jedem PC im Netzwerk aus abgerufen und verwaltet werden.

### Zeigen Sie Bilddateien direkt vom USB-Medium an (VPL-DX127, VPL-DX147, VPL-DW127).

Über den USB-Port können Fotos, Bilder und Grafiken auch ohne PC angezeigt werden.



 **BrightEra™**

## Technische Daten

		VPL-DX122/DX127 XGA		VPL-DX142/DX147 XGA		VPL-DW122/DW127		
Anzeigesystem		3LCD-System						
Display	Größe des effektiven Anzeigebereichs	16,0 mm x 3, BrightEra, Bildformat: 4:3		16,0 mm x 3, BrightEra, Bildformat: 4:3		15 mm x 3, BrightEra, Bildformat: 16:10		
	Anzahl der Pixel	2.359.296 (1.024 x 768 x 3) Pixel		2.359.296 (1.024 x 768 x 3) Pixel		3.072.000 (1.280 x 800 x 3) Pixel		
Projektionsobjektiv	Zoom (manuell)	1,2-fach		1,3-fach				
	Projektionsverhältnis	1,47 bis 1,77		1,37 bis 1,80		1,36 bis 1,77		
	Fokus	Manuell						
	Digitaler Zoom	4-fach						
	Lichtquelle	Quecksilberhochdrucklampe 210 W						
	Empfohlenes Lampen-austauschintervall <sup>1</sup>	3.000 h/5.000 h/10.000 h (Lampenmodus: Hoch/Standard/Niedrig)						
	Filterreinigungszyklus	Max. 1000 Stunden (Modus „Niedrig“)						
	Leinwandgröße	0,762 m bis 7,62 m (30" bis 300") diagonal						
	Lichtleistung (Lampenmodus: Hoch/Standard/Niedrig)	2600 lm/1900 lm/1700 lm		3200 lm/2300 lm/1900 lm		2.600 Lumen/1.900 Lumen/1.500 Lumen		
	Farblichtleistung	2600 lm/1900 lm/1700 lm		3200 lm/2300 lm/1900 lm		2.600 Lumen/1.900 Lumen/1.500 Lumen		
	Kontrastverhältnis (weiß/schwarz)	3.000:1						
Akustisches Rauschen (Lampen-Modus: Hoch/Standard/Niedrig)	41 dB/38 dB/35 dB							
Lautsprecher	1 W x 1 (mono)							
Anzeigbare Scanfrequenz	Horizontal	19 bis 92 kHz						
	Vertical	48 Hz bis 92 Hz						
Displayauflösung	Computersignaleingang	Maximale Eingangssignalauflösung: UXGA, 1600 x 1200 (Größe wird angepasst), Auflösung des Anzeigepanels: 1.024 x 768 Pixel (VPL-DX122/VPL-DX127 und VPL-DX142/VPL-DX147), 1.280 x 800 Pixel (VPL-DW122 und VPL-DW127)						
	Videosignaleingang	Video (Composite), 480/60i, 576/50i, 480/60p, 576/50p, 720/60p, 720/50p, 1.080/60i, 1.080/50i, digitale Signale über den HDMI-Eingang: 1.080/60p, 1.080/50p						
	Farbsystem	NTSC3.58, PAL, SECAM, NTSC4.43, PAL-M, PAL-N						
	Trapezkorrektur	Vertikal: max. +/- 30 Grad						
Ein-/Ausgang für Computer- und Videosignale	Eingang A	RGB-/Y PB PR-Eingangsanschluss: Mini-D-Sub, 15-polig (weiblich), Audio: Stereo-Miniklinkenbuchse/gemeinsam mit Video-Eingang						
	Eingang B	HDMI (Digitaler RGB/Y Pb Pr-Eingang, digitaler Audioeingang), HDCP-Unterstützung						
	Video-Eingang	Video-Eingangsanschluss: Stecker, Audio: Stereo-Klinkenbuchse/Gemeinsam mit Eingang A						
	LAN	RJ-45 10 BASE-T/100 BASE-TX (nur VPL-DX127)	RJ-45 10 BASE-T/100 BASE-TX (nur VPL-DX147)	RJ-45 10 BASE-T/100 BASE-TX (nur VPL-DW127)				
	USB	TYP A, TYP B (nur VPL-DX127)		TYP A, TYP B (nur VPL-DX147)		TYP A, TYP B (nur VPL-DW127)		
Betriebstemperatur (Luftfeuchtigkeit bei Betrieb)	-10 °C bis +60 °C (20 % bis 80 %, nicht kondensierend)							
Lagertemperatur (Luftfeuchtigkeit bei Lagerung)	-20 °C bis +60 °C (20 % bis 80 %, nicht kondensierend)							
Betriebsspannung	100 bis 240 V AC, 2,9-1,2 A, 50 Hz/60 Hz		100 bis 240 V AC, 3,0-1,2 A, 50 Hz/60 Hz		100 bis 240 V AC, 2,9-1,2 A, 50 Hz/60 Hz		100 bis 240 V AC, 3,0-1,2 A, 50 Hz/60 Hz	
Leistungsaufnahme	100 bis 120 V AC (Lampenmodus: Hoch/Standard/Niedrig)	289 W/220 W/200 W	297 W/221 W/200 W	290 W/220 W/200 W	298 W/221 W/200 W	288 W/220 W/200 W	301 W/224 W/200 W	
	220 bis 240 V AC (Lampenmodus: Hoch/Standard/Niedrig)	278 W/215 W/190 W	285 W/212 W/190 W	277 W/210 W/190 W	286 W/212 W/190 W	275 W/215 W/190 W	287 W/213 W/190 W	
Leistungsaufnahme im Standby	100 bis 120 V AC (Standard/Niedrig)	< 5,9 W/< 0,5 W						
	220 bis 240 V AC (Standard/Niedrig)	< 5,9 W/< 0,5 W						
Wärmeabstrahlung	100 bis 120 V AC	985 BTU	1.011 BTU	987 BTU	1.014 BTU	980 BTU	1.024 BTU	
	220 bis 240 V AC	946 BTU	970 BTU	943 BTU	973 BTU	936 BTU	977 BTU	
Abmessungen (B x H x T)	315 x 87,2 x 233 mm 315 x 75 x 230,5 mm (ohne hervorstehende Teile)							
Gewicht	2,5 kg							
Mitgeliefertes Zubehör	Netzkabel Fernbedienung RM-PJ8 (1 x) CR2025, Lithium-Batterie (1 x) HD D-Sub, 15-poliges Kabel (1 x) Objektivklappe (1 x) Bedienungsanleitung (1 x), WEEE-Richtlinie, EU-Batterieinformationen, Wartungsdokumentation Kurzanleitung (1 x) Transporttasche WLAN-Modul IFU-WLM3 (1 x) – Modelle VPL-DX127, VPL-DX147 und VPL-DW127 Projektorsatzlampe LMP-D213, Montagehalterung PAM-200							
Optionales Zubehör								

\*1 Stundenangaben verstehen sich als Näherungswerte.

© 2014 Sony Corporation. Alle Rechte vorbehalten. Dieses Dokument darf ohne schriftliche Genehmigung weder ganz noch auszugsweise reproduziert werden. Funktionen und Spezifikationen können ohne vorherige Ankündigung geändert werden. Alle nicht metrischen Maße und Gewichte verstehen sich als Näherungswerte. „Sony“ und „BrightEra“ sind eingetragene Marken bzw. Marken der Sony Corporation. Alle anderen Marken sind Eigentum der jeweiligen Unternehmen.

Übereicht durch:



[www.multimedia-diskont.at](http://www.multimedia-diskont.at)

Sony gehört zu den führenden Herstellern von AV/IT-Lösungen für verschiedene Bereiche wie Medien und Broadcast, Video Security, Medizintechnik, Digital kino und Displays. Sony bietet Produkte, Systeme und Dienstleistungen zur Erstellung, Bearbeitung und Distribution digitaler AV-Inhalte an, die für die Kunden und ihre Unternehmen ein großes Wertschöpfungspotenzial bereithalten. Dank 25 Jahren Erfahrung bei der Entwicklung innovativer, marktführender Produkte liefert Sony seinen Kunden höchste Qualität zu einem hervorragenden Preis-Leistungs-Verhältnis. In Zusammenarbeit mit etablierten Technologie-Partnern liefert Sony seinen Kunden maßgeschneiderte Komplettlösungen, um sie beim Erreichen ihrer Geschäftsziele zu unterstützen. Weitere Informationen finden Sie unter [www.pro.sony.eu](http://www.pro.sony.eu)

Folgen Sie uns auf Twitter: [@SonyProEurope](https://twitter.com/SonyProEurope) / [www.twitter.com/sonyproeuropa](https://www.twitter.com/sonyproeuropa)

HCT\_VPL-D-Series\_J3155\_GER\_25/09/2014\_v5

**SONY**